

PL

Używając meble z litego drewna pamiętaj, aby:

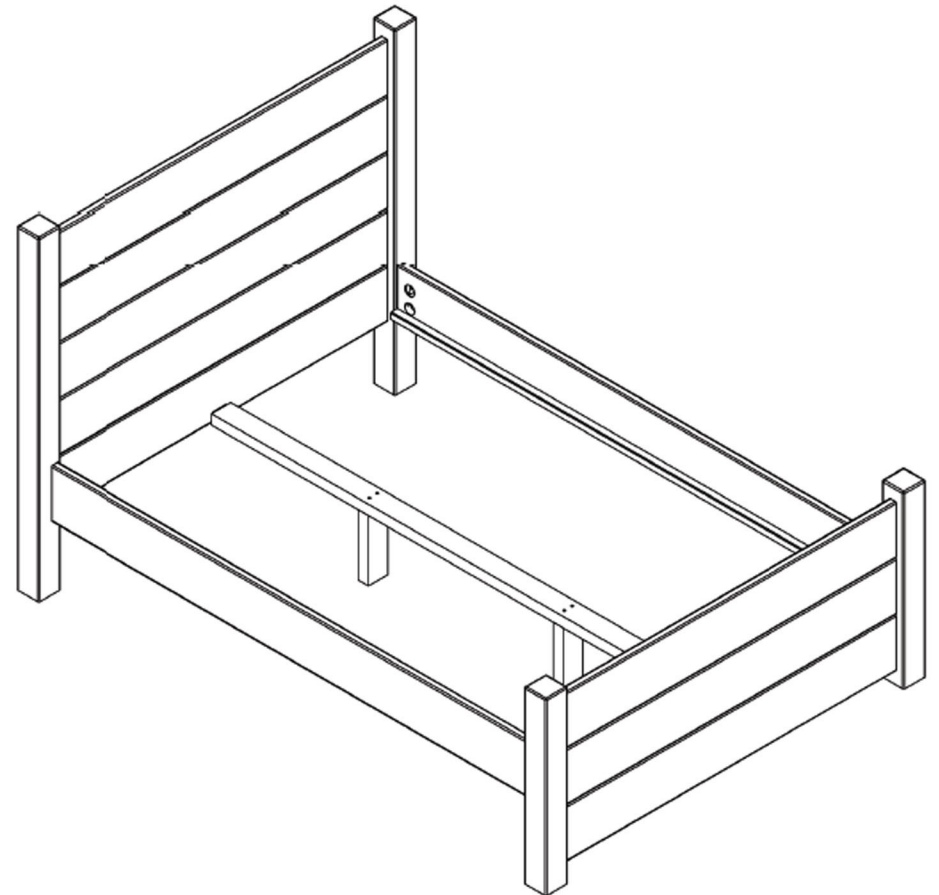
- ustawić je w odpowiedniej odległości od bezpośredniego źródła ciepła
- czyścić je za pomocą miękkiej, wilgotnej (nie mokrej) ściereczki
- zawsze podnosić mebel podczas jego przestawiania (nie przesuwając go bezpośrednio po podłodze)
- co jakiś czas powtarzać proces olejowania/woskowania

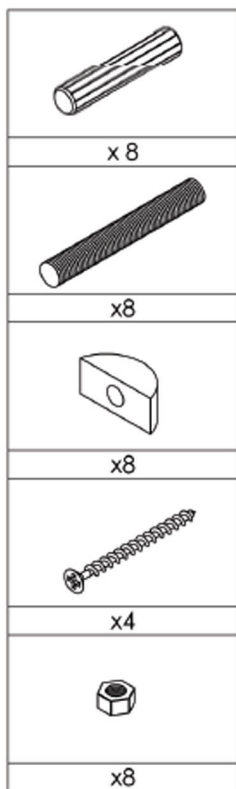
ENG

When using solid wood furniture, remember to:

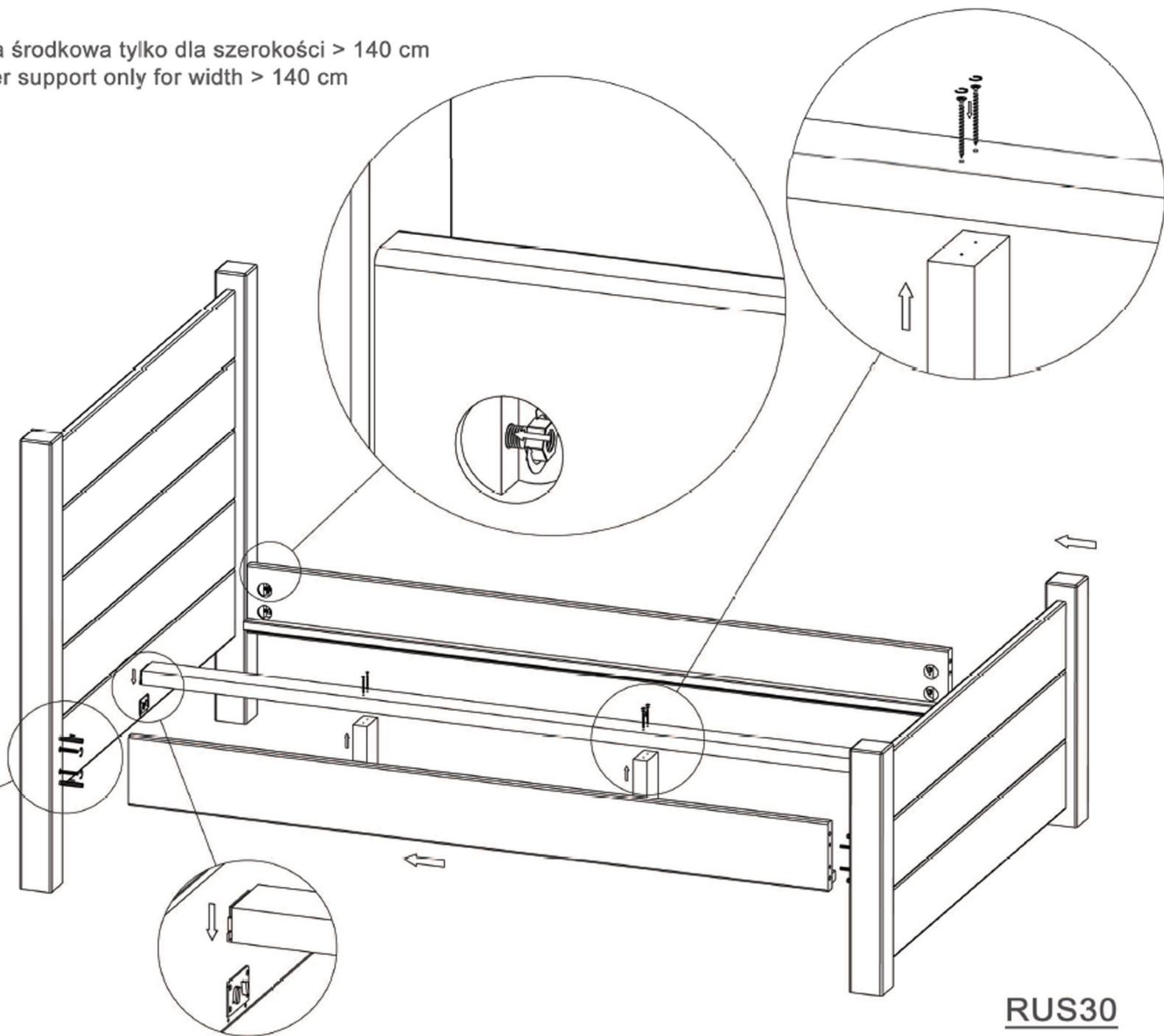
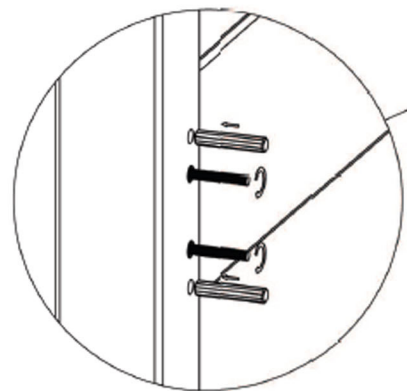
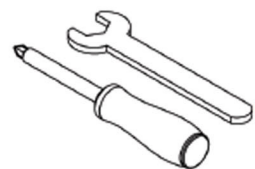
- set them at a suitable distance from the direct heat source
- clean them with a soft, damp (not wet) cloth
- always lift the furniture while it is being moved (do not move it directly on the floor)
- from time to time repeat the oiling / waxing process

INSTRUKCJA MONTAŻU ASSEMBLY INSTRUCTION RUS30 DOBROMIR





*listwa środkowa tylko dla szerokości > 140 cm
*center support only for width > 140 cm



RUS30